

## EXA<sup>®</sup>-Abgas-Absauganlagen für die AU-Prüfung mit Zubehör entsprechend den Vorgaben der TRGS 554

### EXA<sup>®</sup>-Abgas-Absauganlage VI – Pkw

Kompaktanlage für die Abgassonderuntersuchung bei Pkw für Benzin und Diesel. Komplett mit Motorschutzschalter, Wandhalter, Abgasventilator Typ SVD10, 0,75 kW / 400 V, 1.620 m<sup>3</sup>/h, 5 m Schlauch NW 150 mm bis 180 °C und Abgasstandtrichter höhenverstellbar mit Kippvorrichtung. Einschließlich Schlauchhalter.

**Best.-Nr. EXA 101006 € 1.225,-**

### EXA<sup>®</sup>-Abgas-Absauganlage VII – Pkw/Transporter

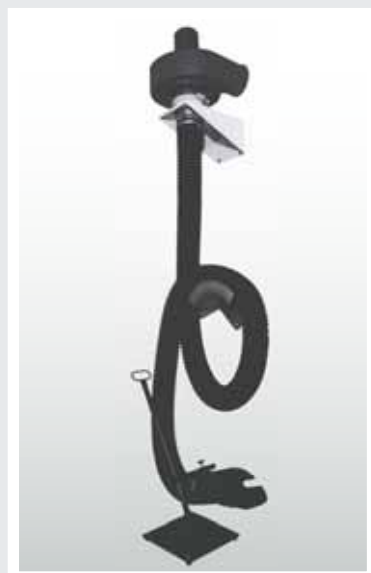
Kompaktanlage für die Abgassonderuntersuchung bei Pkw und Transportern. Komplett mit Motorschutzschalter, Wandhalter, Abgasventilator Typ SVD 12, 1,2 kW / 400 V, 2.220 m<sup>3</sup>/h, 5 m Schlauch NW 150 mm bis 180 °C und Abgasstandtrichter höhenverstellbar mit Kippvorrichtung. Einschließlich Schlauchhalter.

**Best.-Nr. EXA 101007 € 1.325,-**

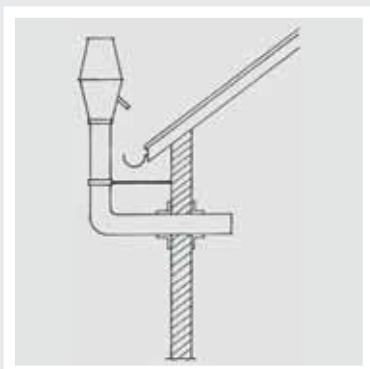
### EXA<sup>®</sup>-Abgas-Absauganlage VIII – Lkw

Kompaktanlage für die Abgassonderuntersuchung bei schweren Lkw. Komplett mit Motorschutzschalter, Wandhalter, Abgasventilator Typ SVD 14, 2,4 kW / 400 V, 3.120 m<sup>3</sup>/h, 5 m Schlauch NW 200 mm bis 180 °C und Abgasstandtrichter höhenverstellbar mit Kippvorrichtung. Einschließlich Schlauchhalter.

**Best.-Nr. EXA 101008 € 1.775,-**



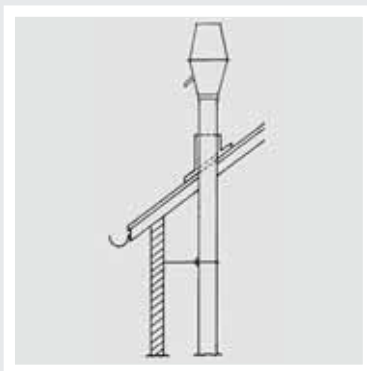
### Zubehör:



### EXA<sup>®</sup>-Wandausblas-Set

**Pkw Best.-Nr. 716003 € 275,-**

**Lkw Best.-Nr. 720003 € 310,-**



### EXA<sup>®</sup>-Dachausblas-Set

(bitte Neigung angeben)

**Pkw Best.-Nr. 716002 € 350,-**

**Lkw Best.-Nr. 720002 € 420,-**



### EXA<sup>®</sup>-Distanzset zwischen Ventilator und Schlauch

**Pkw Best.-Nr. 716001 € 120,-**

**Lkw Best.-Nr. 720001 € 145,-**

Preise zuzüglich Mehrwertsteuer