

# Professionelle Absaugsysteme für Agrarfahrzeuge



Max-Weber Straße 32  
D-25451 Quickborn  
Telefon : (0 41 06) 710 10  
          : (0700) www.exa.de  
Telefax : (0 41 06) 710 09  
E-mail : info@exa.de  
Internet : http://www.exa.de

**Planung**  
**Herstellung**  
**Vertrieb**  
**Montage**  
**Kundendienst**

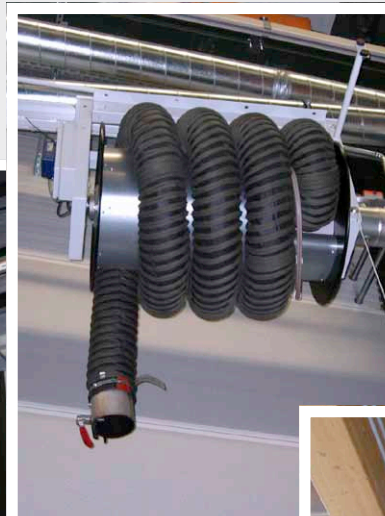


**Traktoren, Häcksler, Mähdrescher**



**EXA®-Systeme – praxisgerechte Lösungen**

Elektrischer Aufroller am 6 m langen Schwenkausleger



Links: Elektrischer Aufroller mit zentralem Ventilator.  
Unten: EXA-Absaugarm 4 m mit Ventilator

EXA-Schwenkausleger für Landmaschinen



Links: Ventilator mit Konsole an Gebäudeaußenwand



Oben: Saugschlitzkanal mit Schlauchwagen und leistungsstarkem Ventilator.  
Links: EXA-Spezialadapter für Mähdrescher und Häcksler

## Kompaktanlagen für Agrarfahrzeuge

### EXA®-Abgas-Absauganlage für einen Stellplatz

Kompaktanlage für Traktoren und Agrarfahrzeuge komplett mit Abgasventilator (1,2 kW / 400 V), Motorschutzschalter, Wandkonsole und Zubehör, bis 300 °C temperaturbeständiger Abgasschlauch NW 125 mm, Länge 7,5 m, mit Standtrichter und Zubehör.

**Best.-Nr. EXA 106001 € 1.375,-**



### EXA®-Kompakt-Schlauchaufroller zur Montage an der Wand oder Decke

Kompakt-Schlauchaufroller (elektrisch) mit 10 m Schlauch NW 150 in temperaturbeständiger Ausführung, komplett mit Abgastülle mit Klemmzange und mit angeflanschem Ventilator (1,2 kW / 400 V) einschließlich Hängeampel und Motorsteuerung auf / ab und ein / aus und Zubehör.

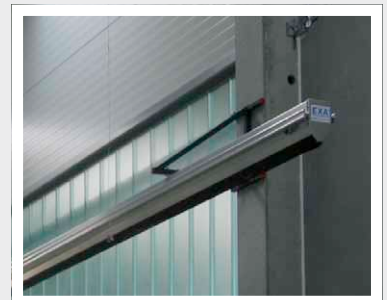
**Best.-Nr. EXA 106002 € 2.995,-**



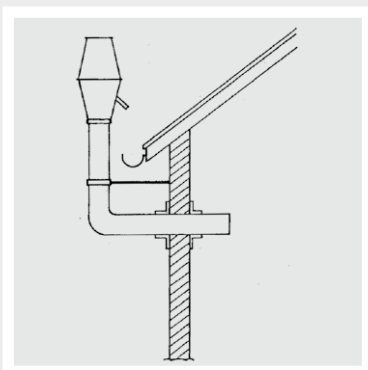
### EXA®-Saug Schlitzkanal mit einem Wagen zur Montage an der Wand

1 x 10 m Saug Schlitzkanal, komplett mit Wandkonsolen, mit einem Absaugwagen, 5 m Abgasschlauch NW 150 mm in temperaturbeständiger Ausführung, komplett mit Abgastülle mit Klemmzange und mit auf dem Kanal angeflanschem Ventilator (1,2 kW / 400 V) einschließlich Motorschutzschalter und Zubehör.

**Best.-Nr. EXA 106003 € 3.995,-**

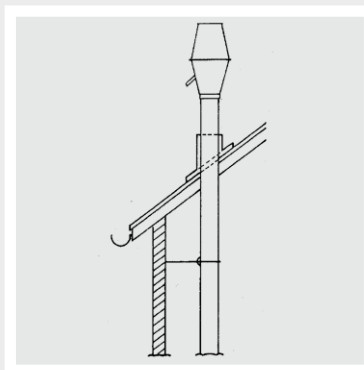


## Zubehör:



EXA®-Wandausblas-Set

**Best.-Nr. 720003 € 310,-**



EXA®-Dachausblas-Set  
(bitte Neigung angeben)

**Best.-Nr. 720002 € 420,-**

Weiteres Zubehör und weitere Anlagen auf Anfrage.  
Preise zuzüglich Mehrwertsteuer.



## **EXA<sup>®</sup>-Systeme, ein Begriff für praxisingerechte Lösungen.**

Seit mehr als zwei Jahrzehnten entwickelt und produziert EXA Produkte und Systeme für mehr Schutz am Arbeitsplatz. Ein Schwerpunkt der Entwicklung sind die bewährten Abgas-Absaugsysteme für Arbeitsplätze rund um das Kraftfahrzeug.

Auf der Grundlage der gesetzlichen Vorschriften und Empfehlungen und der aktiven Mitarbeit in Arbeitskreisen und Gremien entwickelt EXA Systeme, wie die Praxis sie braucht: hoher Nutzungsgrad, solide Qualität und wirtschaftliche Fertigung.

EXA<sup>®</sup>-Systeme für die professionelle Abgas-Absaugung in Werkstätten für Agrarfahrzeuge:

- Unterflur Abgas-Absauganlagen
- Überflur Abgas-Absauganlagen
- Saugschlitzkanäle
- Rohrnetzanlagen
- Kompaktanlagen
- Schlauchaufroller
- Ventilatoren
- Abgastrichter
- Abgasschläuche

Bei der Projektierung von Anlagen erstellen wir Ihnen gerne unverbindlich ein kostenloses und auf Ihre Bedürfnisse zugeschnittenes Angebot.

