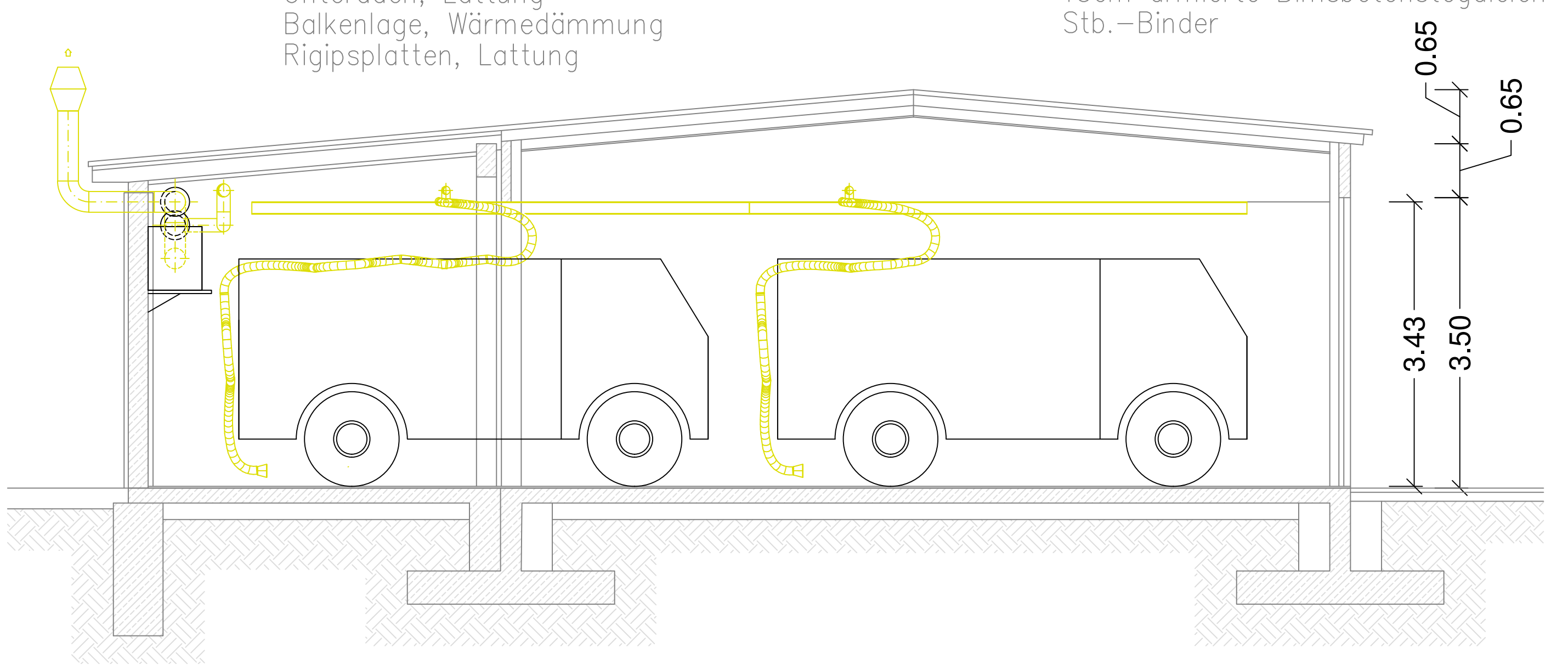


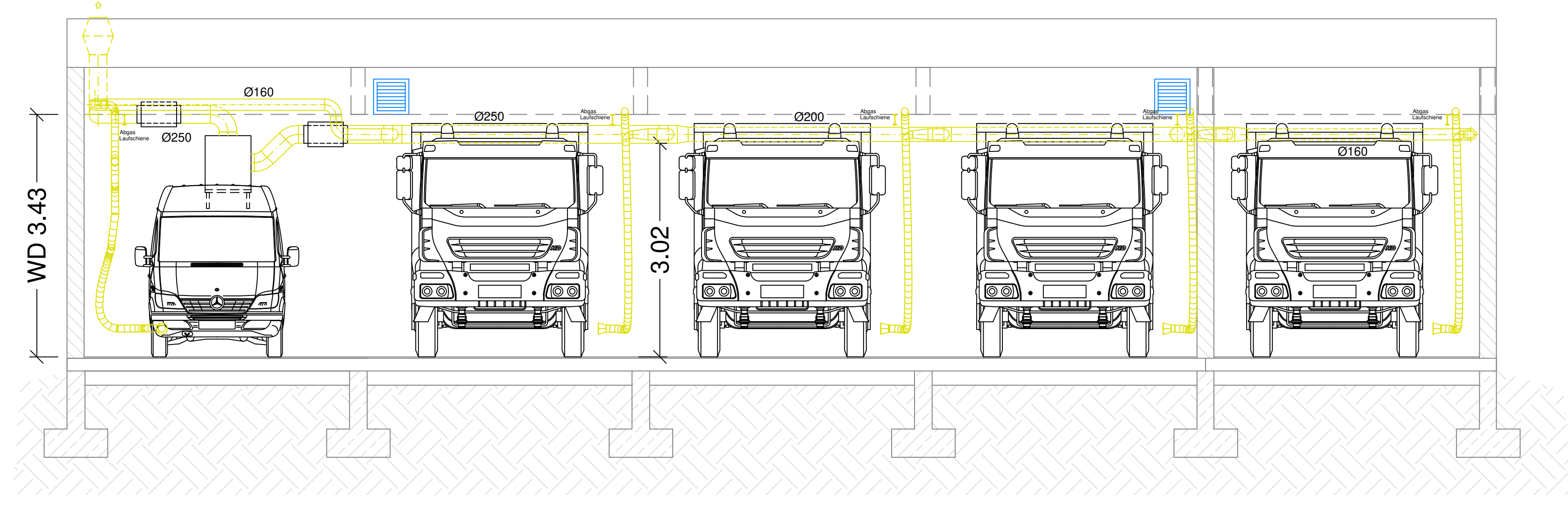
Dachaufbau:  
 Wellernit  
 Unterdach, Lattung  
 Balkenlage, Wärmedämmung  
 Rigipsplatten, Lattung


Schnitt B - B

Dachaufbau:  
 Wellernit  
 13cm armierte Bimsbetonstegdielen  
 Stb.-Binder



Schnitt A - A



<b>Revisionszeichnung</b>	
Feuerwehrgerätehaus	<small>           Theater-Quartierstraße 21            D-26061 Osterode            Telefon: 04134 730 10            Telefax: 04134 730 100            E-Mail: info@exa.de            Internet: www.exa.de            Geschäftsführer: Henning Theesens         </small>
<small>           Grundriss Erdgeschoss /            Schnitte            M. 1:50            Stand :         </small>	 <small>           Abgas-Abgasysteme            Made in Germany            Unter- und Überfluranlagen            Schnellrauch-Abgasanlagen            Herstellung · Projektierung            Verkauf · Montage · Service         </small>

Index	Name	Datum	Änderung
	Stadt		L
	Feuerwehrgerätehaus		Lüftung
	EG / Schnitt	- Ausführung -	M 1: 50
	PLANUNG		ANLAGE
			ARCHIV-NR.