

ACHTUNG PREISÄNDERUNGEN AB 01.10.2021!
Aufgrund der momentanen Marktsituation müssen wir einen Zuschlag von 10 % auf alle ausgewiesenen Preise erheben!



Theodor-Storm-Straße 21
D-25451 Quickborn
Telefon : (0 41 06) 71010
Telefax : (0 41 06) 71009
E-mail : info@exa.de
Internet : http://www.exa.de

EXA®-Abgas-Absauganlagen für die AU-Prüfung mit Zubehör entsprechend den Vorgaben der TRGS 554

EXA®-Abgas-Absauganlage VI – Pkw

Kompaktanlage für die Abgassonderuntersuchung bei Pkw für Benzin und Diesel. Komplett mit Motorschutzschalter, Wandhalter, Abgasventilator Typ SVD10, 0,75 kW / 400 V, 1.620 m³/h, 5 m Schlauch NW 150 mm bis 180 °C und Abgasstandtrichter höhenverstellbar mit Kippvorrichtung. Einschließlich Schlauchhalter.

Best.-Nr. EXA 101006 € 1.225,-

EXA®-Abgas-Absauganlage VII – Pkw/Transporter

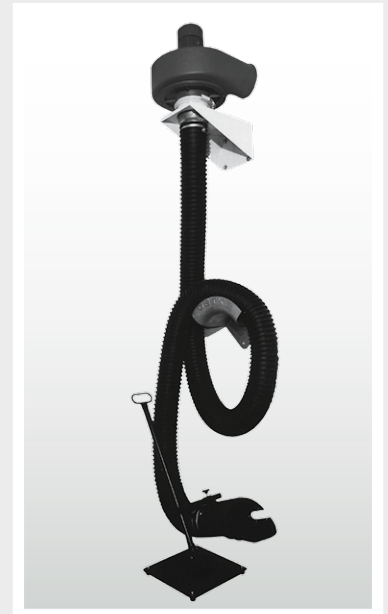
Kompaktanlage für die Abgassonderuntersuchung bei Pkw und Transportern. Komplett mit Motorschutzschalter, Wandhalter, Abgasventilator Typ SVD 12, 1,2 kW / 400 V, 2.220 m³/h, 5 m Schlauch NW 150 mm bis 180 °C und Abgasstandtrichter höhenverstellbar mit Kippvorrichtung. Einschließlich Schlauchhalter.

Best.-Nr. EXA 101007 € 1.325,-

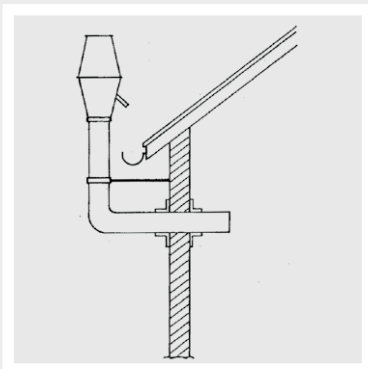
EXA®-Abgas-Absauganlage VIII – Lkw

Kompaktanlage für die Abgassonderuntersuchung bei schweren Lkw. Komplett mit Motorschutzschalter, Wandhalter, Abgasventilator Typ SVD 14, 2,4 kW / 400 V, 3.120 m³/h, 5 m Schlauch NW 200 mm bis 180 °C und Abgasstandtrichter höhenverstellbar mit Kippvorrichtung. Einschließlich Schlauchhalter.

Best.-Nr. EXA 101008 € 1.775,-

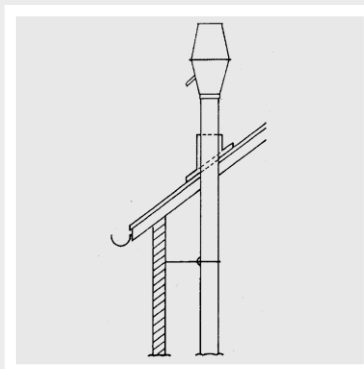


Zubehör:



EXA®-Wandausblas-Set

Pkw Best.-Nr. 716003 € 275,-
Lkw Best.-Nr. 720003 € 310,-



EXA®-Dachausblas-Set

(bitte Neigung angeben)

Pkw Best.-Nr. 716002 € 350,-
Lkw Best.-Nr. 720002 € 420,-



EXA®-Distanzset zwischen Ventilator und Schlauch

Pkw Best.-Nr. 716001 € 120,-
Lkw Best.-Nr. 720001 € 145,-

Preise zuzüglich Mehrwertsteuer



EXA®-Systeme – praxisgerechte Lösungen