

Professionelle Absaugsysteme für Nutzfahrzeuge



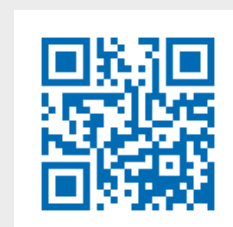
Theodor-Storm-Straße 21
D-25451 Quickborn
Telefon : (0 41 06) 71010
Telefax : (0 41 06) 71009
E-mail : info@exa.de
Internet: <https://www.exa.de>

Planung
Herstellung
Vertrieb
Montage
Kundendienst

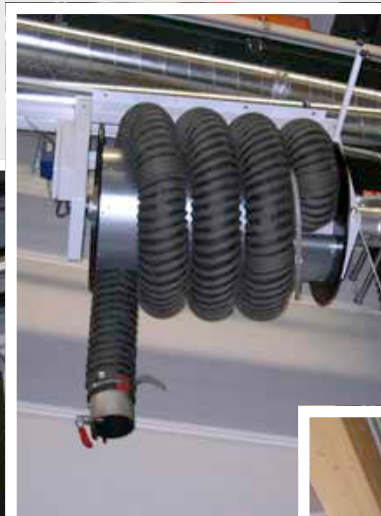


LKW, Lieferwagen und Busse

EXA®-Systeme – praxisgerechte Lösungen



Elektrischer Aufroller am 6 m langen Schwenkausleger



Links: Elektrischer Aufroller mit zentralem Ventilator.
Unten: EXA-Absaugarm 4 m mit Ventilator

EXA-Schwenkausleger



Links: Ventilator mit Konsole an Gebäudeaußenwand



Oben: Saugschlitzkanal mit Schlauchwagen und leistungsstarkem Ventilator.
Links: Verwendung in einer Buswerkstatt

Kompaktanlagen für Nutzfahrzeuge

EXA®-Abgas-Absauganlage für einen Stellplatz

Kompaktanlage für LKW und Nutzfahrzeuge komplett mit Abgasventilator (1,2 kW / 400 V), Motorschutzschalter, Wandkonsole und Zubehör, bis 300 °C temperaturbeständiger Abgasschlauch NW 125 mm, Länge 7,5 m, mit Standtrichter und Zubehör.

Best.-Nr. EXA 106 001 € 1.515,-



EXA®-Kompakt-Schlauchaufroller zur Montage an der Wand oder Decke

Kompakt-Schlauchaufroller (elektrisch) mit 10 m Schlauch NW 150 in temperaturbeständiger Ausführung, komplett mit Abgastülle mit Klemmzange und mit angeflanschem Ventilator (1,2 kW / 400 V) einschließlich Hängeampel und Motorsteuerung auf / ab und ein / aus und Zubehör.

Best.-Nr. EXA 106 002 € 3.295,-



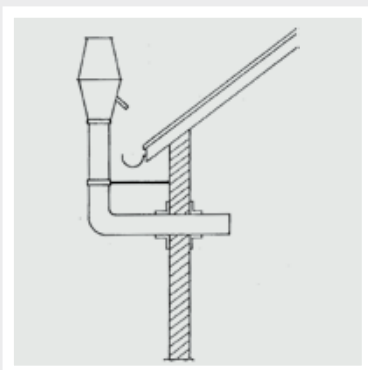
EXA®-Saugschlitzkanal mit einem Wagen zur Montage an der Wand

1 x 10 m Saugschlitzkanal, komplett mit Wandkonsolen, mit einem Absaugwagen, 5 m Abgasschlauch NW 150 mm in temperaturbeständiger Ausführung, komplett mit Abgastülle mit Klemmzange und mit auf dem Kanal angeflanschem Ventilator (1,2 kW / 400 V) einschließlich Motorschutzschalter und Zubehör.

Best.-Nr. EXA 106 003 € 4.395,-

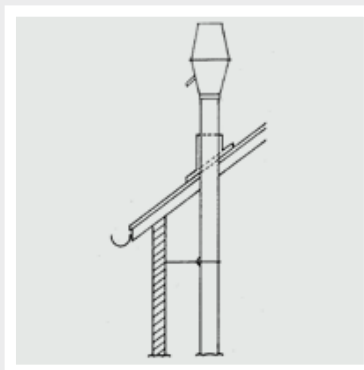


Zubehör:



EXA®-Wandausblas-Set NW 200

Best.-Nr. 720 003 € 335,-



EXA®-Dachausblas-Set NW 200
(bitte Neigung angeben)

Best.-Nr. 720 002 € 450,-

Weiteres Zubehör und weitere Anlagen auf Anfrage.
Preise zuzüglich Mehrwertsteuer.



EXA[®]-Systeme, ein Begriff für praxisgerechte Lösungen.

Seit mehr als zwei Jahrzehnten entwickelt und produziert EXA Produkte und Systeme für mehr Schutz am Arbeitsplatz. Ein Schwerpunkt der Entwicklung sind die bewährten Abgas-Absaugsysteme für Arbeitsplätze rund um das Kraftfahrzeug.

Auf der Grundlage der gesetzlichen Vorschriften und Empfehlungen und der aktiven Mitarbeit in Arbeitskreisen und Gremien entwickelt EXA Systeme, wie die Praxis sie braucht: hoher Nutzungsgrad, solide Qualität und wirtschaftliche Fertigung.

EXA[®]-Systeme für die professionelle Abgas-Absaugung in Werkstätten für Agrarfahrzeuge:

- Unterflur Abgas-Absauganlagen
- Überflur Abgas-Absauganlagen
- Saugschlitzkanäle
- Rohrnetzanlagen
- Kompaktanlagen
- Schlauchaufroller
- Ventilatoren
- Abgastrichter
- Abgasschläuche

Bei der Projektierung von Anlagen erstellen wir Ihnen gerne unverbindlich ein kostenloses und auf Ihre Bedürfnisse zugeschnittenes Angebot.

