

EXA[®]-Abgas-Absauganlagen für die AU-Prüfung mit Zubehör entsprechend den Vorgaben der TRGS 554

EXA[®]-Abgas-Absauganlage VI – Pkw

Kompaktanlage für die Abgassonderuntersuchung bei Pkw für Benzin und Diesel.
Komplett mit Motorschutzschalter, Wandhalter, Abgasventilator Typ SVD10,
0,75 kW / 400 V, 1.620 m³/h, 5 m Schlauch NW 150 mm bis 180 °C und Abgasstand-
trichter höhenverstellbar mit Kippvorrichtung. Einschließlich Schlauchhalter.

Best.-Nr. EXA 101006 € 1.225,-

EXA[®]-Abgas-Absauganlage VII – Pkw/Transporter

Kompaktanlage für die Abgassonderuntersuchung bei Pkw und Transportern.
Komplett mit Motorschutzschalter, Wandhalter, Abgasventilator Typ SVD 12,
1,2 kW / 400 V, 2.220 m³/h, 5 m Schlauch NW 150 mm bis 180 °C und Abgasstand-
trichter höhenverstellbar mit Kippvorrichtung. Einschließlich Schlauchhalter.

Best.-Nr. EXA 101007 € 1.325,-

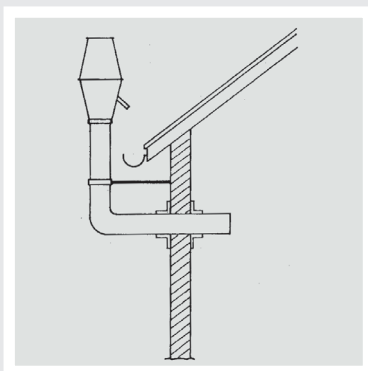
EXA[®]-Abgas-Absauganlage VIII – Lkw

Kompaktanlage für die Abgassonderuntersuchung bei schweren Lkw.
Komplett mit Motorschutzschalter, Wandhalter, Abgasventilator Typ SVD 14,
2,4 kW / 400 V, 3.120 m³/h, 5 m Schlauch NW 200 mm bis 180 °C und Abgasstand-
trichter höhenverstellbar mit Kippvorrichtung. Einschließlich Schlauchhalter.

Best.-Nr. EXA 101008 € 1.775,-

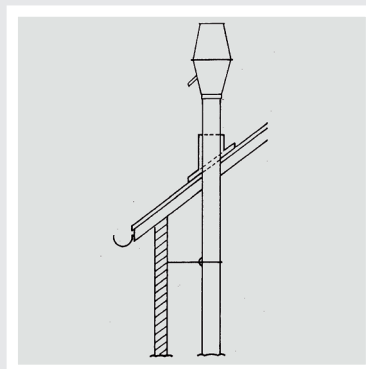


Zubehör:



EXA[®]-Wandausblas-Set

Pkw Best.-Nr. 716003 € 275,-
Lkw Best.-Nr. 720003 € 310,-



EXA[®]-Dachausblas-Set

(bitte Neigung angeben)

Pkw Best.-Nr. 716002 € 350,-
Lkw Best.-Nr. 720002 € 420,-



EXA[®]-Distanzset zwischen Ventilator und Schlauch

Pkw Best.-Nr. 716001 € 120,-
Lkw Best.-Nr. 720001 € 145,-

Preise zuzüglich Mehrwertsteuer



EXA[®]-Systeme – praxisgerechte Lösungen